

LIVI LIGHT CONTROL

МОДУЛЬ УПРАВЛЕНИЯ СВЕТОМ

РУКОВОДСТВО ПО ЭКСПЛУАТАЦИИ

ОГЛАВЛЕНИЕ

1	Назначение и принцип работы модуля.....	3
2	Внешний вид модуля.....	3
3	Меры предосторожности и особые замечания.....	4
4	Комплект поставки, маркировка и упаковка.....	4
4.1	Комплект поставки.....	4
4.2	Маркировка.....	5
4.3	Упаковка.....	5
5	Техническое описание.....	5
5.1	Технические характеристики модуля.....	5
5.2	Индикация.....	6
6	Выбор места для монтажа модуля.....	6
7	Монтаж модуля.....	6
7.1	Монтаж модуля для управления двумя независимыми линиями освещения.....	6
7.1.1	Схема 1: Длина проводов до 0,5 м.....	6
7.1.2	Схема 2: Длина проводов 0,5 м и более.....	7
7.2	Монтаж модуля для управления линией освещения с проходными переключателями.....	7
8	Связывание модуля с хабом.....	8
9	Оценка качества связи.....	9
10	Проверка работоспособности модуля.....	9
11	Плашка модуля в приложении.....	9
12	Экран настройки модуля в приложении.....	10
12.1	Текущий уровень связи с хабом.....	10
12.2	Настройки работы модуля.....	10
12.3	Настройка оповещений о работе модуля.....	11
12.4	Изменение названия модуля.....	11
13	Статистика по включению и выключению модуля.....	11
14	Техническое обслуживание модуля.....	12
15	Удаление модуля (отвязка от хаба).....	12
16	Гарантия изготовителя.....	13
	Приложение А – Лист регистрации изменений документа.....	13
	Приложение Б – Контакты службы технической поддержки.....	13

Настоящее руководство по эксплуатации (РЭ) содержит сведения о конструкции, принципе функционирования и технических характеристиках модуля управления светом Livi Light Control (далее – модуля). РЭ содержит описание монтажа, настройки и эксплуатации модуля в составе системы умного дома Livicom, где в качестве контроллера используется хаб Livi Smart Hub или Livi Smart Hub 2G (далее – хаб).

К монтажу, настройке, эксплуатации и обслуживанию модуля допускаются лица, изучившие настоящее РЭ и документ «Правила и условия безопасной эксплуатации радиоустройств Livi», входящий в комплект поставки модуля. Монтаж и ввод в эксплуатацию модуля должны выполняться только квалифицированным электриком, независимо от типа электросети, в которую подключается модуль.

1 НАЗНАЧЕНИЕ И ПРИНЦИП РАБОТЫ МОДУЛЯ

Модуль управления светом радиоканальный предназначен для управления двумя независимыми линиями освещения или одной линией освещения с двумя проходными выключателями (переключателями). Управление осуществляется по команде, полученной по радиоканалу от хаба, или через обычный выключатель.

Модуль оснащен двумя входами типа «сухой контакт» для подключения бистабильных (с фиксацией в положениях «включено/выключено») и моностабильных (выключатели без фиксации) выключателей. При использовании модуля в схеме работы с проходными выключателями меняется логика работы: два реле начинают работать как одно поляризованное (проходные выключатели-переключатели предназначены для управления одной линией освещения из нескольких мест).

ВНИМАНИЕ

В качестве нагрузки могут быть использованы только лампы накаливания, галогенные и светодиодные лампы с мощностью не менее 10 Вт.

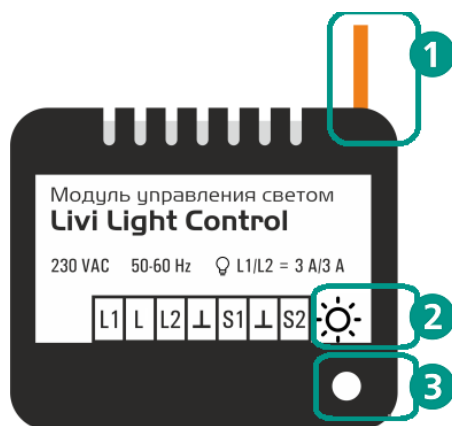
Подключение светодиодных светильников большой мощности допускается только через ограничители пусковых токов стороннего производства.

Ограничитель пусковых токов (например, F&F МК-5-1, МК-5-2 или Меандр МРП-108) необходим для защиты модуля от высоких пусковых токов (inrush current), которые могут привести к повреждению модуля.

Состояние связи модуля с хабом определяется по пакетам данных (тестовым пакетам), которые модуль отправляет на хаб. Инициатором соединения является модуль. При отсутствии событий (в неизменном состоянии) модуль отправляет тестовые пакеты на хаб каждые две минуты. Если хаб не получает от модуля пять тестовых пакетов подряд (т.е. на протяжении 10 – 12 минут), то он формирует событие *Потеря связи с модулем*. Событие *Восстановление связи с модулем* хаб формирует сразу, как только снова получит тестовый пакет от модуля.

Световой индикатор обеспечивает визуальный контроль режимов работы модуля.

2 ВНЕШНИЙ ВИД МОДУЛЯ



- 1) Антенна
- 2) Световой индикатор
- 3) Функциональная кнопка

Рисунок 2.1 – Внешний вид модуля

3 МЕРЫ ПРЕДОСТОРОЖНОСТИ И ОСОБЫЕ ЗАМЕЧАНИЯ

ПРЕДУПРЕЖДЕНИЯ

Выдержите модуль в распакованном виде не менее двух часов в помещении, если он транспортировался при температуре ниже комнатной.

Категорически запрещено подключать модуль напрямую к сети 230 В. Перед подачей электропитания на модуль обязательно выполните его монтаж в соответствии с одной из схем (см. 7) и убедитесь, что нагрузка выбрана и подключена верно.

После монтажа модуль не будет реагировать на включение и выключение бытовых выключателей до тех пор, пока вы не свяжете модуль с хабом в приложении (см. п. 8).

Эксплуатируйте модуль только внутри помещения. При эксплуатации модуля придерживайтесь общих правил электробезопасности при использовании электроприборов, а также требований нормативно-правовых актов по электробезопасности. Соблюдайте рекомендуемые условия эксплуатации: допустимый уровень относительной влажности и диапазон рабочих температур см. в п. 5.

Во избежание травм не используйте модуль, если его корпус поврежден, сломан или на нем имеются трещины. Категорически запрещается разбирать модуль до его полного обесточивания.

Перед подключением силовой нагрузки к модулю убедитесь, что нагрузка выключена и обесточена. Не перегружайте модуль, подключая к нему мощность, превышающую номинальные электрические параметры модуля (см. п. 5.1).

Не подвергайте модуль воздействию жидкостей, не устанавливайте модуль возле раковин или других мест появления влаги. Использование модуля в присутствии влаги могут привести к пожару, поражению электрическим током, травмам или повреждению устройства, или другого имущества.

Не роняйте, не бросайте и не сгибайте модуль. Берегите модуль от детей и животных. Мелкие детали, если они являются частью модуля, могут стать причиной удушья для маленьких детей. Модуль может нагреваться в ходе эксплуатации, поэтому соблюдайте осторожность при обращении с ним.

Не замыкайте антенну модуля на электрические провода, не прикасайтесь к антенне голыми руками, если модуль не обесточен. Не прикасайтесь к модулю или к любому подключенному к нему оборудованию во время грозы. Модуль не предназначен для использования с медицинским оборудованием или оборудованием жизнеобеспечения.

ВНИМАНИЕ

Связать модуль с хабом, изменить название, настройки его работы или удалить модуль могут только админы и владелец объекта. При этом охрана объекта должна быть выключена, и хаб должен находиться на связи.

4 КОМПЛЕКТ ПОСТАВКИ, МАРКИРОВКА И УПАКОВКА

4.1 КОМПЛЕКТ ПОСТАВКИ

Комплект поставки модуля представлен в таблице 4.1.

Таблица 4.1 —Комплект поставки модуля

Наименование	Количество, шт.
Модуль управления светом Livi Light Control	1
Правила и условия безопасной эксплуатации радиоустройств Livi	1
Упаковка	1

4.2 МАРКИРОВКА

Маркировка на упаковке модуля:

- товарный знак предприятия-изготовителя;
- знаки соответствия;
- наименование модуля;
- серийный номер модуля;
- год и месяц упаковки.

Маркировка на корпусе модуля:

- товарный знак предприятия-изготовителя;
- знаки соответствия;
- наименование модуля;
- серийный номер модуля;
- дата изготовления.

4.3 УПАКОВКА

Модуль поставляется в индивидуальной таре из картона, предназначенной для предохранения от повреждений при транспортировке.

В тару укладывается комплект поставки (см. п. [4.1](#)).

5 ТЕХНИЧЕСКОЕ ОПИСАНИЕ

5.1 ТЕХНИЧЕСКИЕ ХАРАКТЕРИСТИКИ МОДУЛЯ

Таблица 5.1 – Технические характеристики модуля

Параметр	Значение
Частотный диапазон	868 МГц
Дальность радиосвязи ¹	1000 м
Мощность радиоканала	25 мВт
Период отправки тестовых сообщений на хаб	2 минуты
Питающее напряжение переменного тока	170 – 250 В, 50/60 Гц
Количество входов типа «сухой» контакт	2
Количество каналов управления	2
Максимальный коммутируемый ток ²	до 8 А
Тип нагрузки	Лампы накаливания, галогенные и светодиодные мощностью не менее 10 Вт
Максимальная длина линии связи между выключателем и модулем	15 метров
Потребление	до 1 Вт
Диапазон рабочих температур	от -20 до +55 °С
Относительная влажность	не более 80% при 25 °С
Габаритные размеры модуля	43 x 36 x 17 мм

¹ Дальность радиосвязи - максимальное расстояние между хабом и модулем в прямой видимости и при отсутствии помех.

² При выборе подключаемой нагрузки учитывайте, что пусковой ток светильника не должен превышать максимальный коммутируемый ток модуля.

5.2 ИНДИКАЦИЯ

Таблица 5.2 – Светодиодная индикация модуля

Состояние модуля / режим работы	Индикация
Старт модуля	Индикатор быстро мигает красным и зеленым цветами по очереди 3 раза
Режим связывания модуля	Индикатор мигает голубым цветом в течение 1 минуты
Подтверждение привязки модуля	Индикатор мигает зеленым цветом 5 раз

6 ВЫБОР МЕСТА ДЛЯ МОНТАЖА МОДУЛЯ

Корпус модуля адаптирован для монтажа в соединительную коробку, электрический щит, корпус управляемого устройства или для установки в углубленный подрозетник выключателя.

Модуль **запрещено** устанавливать на улице и в местах с повышенным уровнем влажности или с уровнем температуры, выходящим за пределы рабочих температур модуля (см. п. 5.1).

7 МОНТАЖ МОДУЛЯ

Монтаж и ввод в эксплуатацию модуля должны выполняться только квалифицированным электриком, независимо от типа электросети, в которую подключается модуль.

Перед монтажом модуля ознакомьтесь с мерами предосторожности и соблюдайте их (см. п. 3)!

При установке модуля в подрозетник выключателя, выведите антенну (1, рисунок 2.1) наружу и разместите под пластиковой рамкой розетки. Чем дальше антенна будет расположена от металлических конструкций, тем меньше шанс экранирования радиосигнала. Ни в коем случае не укорачивайте антенну.

7.1 МОНТАЖ МОДУЛЯ ДЛЯ УПРАВЛЕНИЯ ДВУМЯ НЕЗАВИСИМЫМИ ЛИНИЯМИ ОСВЕЩЕНИЯ

Схема подключения зависит от выбранного места для монтажа модуля. Если модуль устанавливается в подрозетник выключателя и длина провода между выключателем и модулем не превышает 0,5 м, то выполните монтаж по схеме 1. Если модуль устанавливается в распределительную коробку, на удалении от 0,5 м до 15 м от выключателя, то выполните монтаж по схеме 2.

7.1.1 СХЕМА 1: ДЛИНА ПРОВОДОВ ДО 0,5 М

- 1) Обесточьте кабель электросети, обеспечивающий питание линий освещения.
- 2) Отключите выключатель от электросети, предварительно пометив провод нулевой линии и провода фазы управления линиями освещения (выходной фазы).
- 3) Подключите фазовый провод к синему проводу (L) модуля.
- 4) Провода нулевой линии освещения подключите к коричневым проводам модуля (L1 и L2).
- 5) Желтый (S1), зеленый (S2) и белые провода (\perp) модуля подключите к сухим контактам выключателей в соответствии со схемой (см. рисунок 7.1). Длина линий связи не должна превышать 0,5 м.

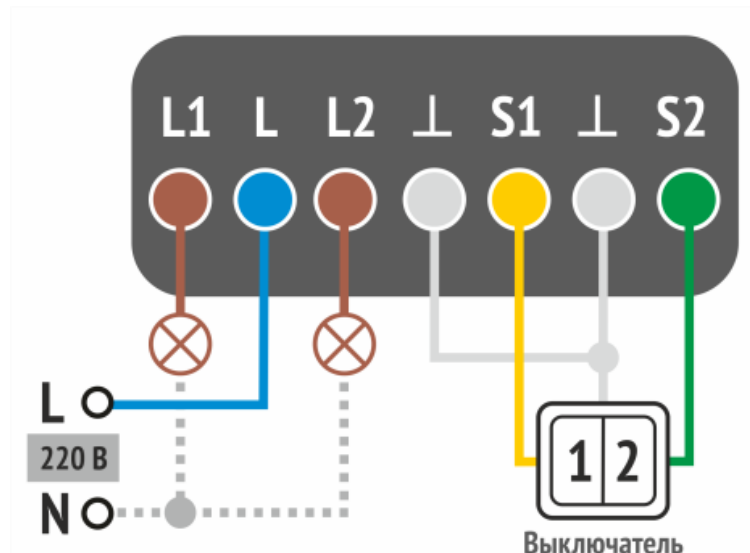


Рисунок 7.1 – Схема 1: Подключение модуля для управления двумя независимыми линиями освещения

7.1.2 СХЕМА 2: ДЛИНА ПРОВОДОВ 0,5 М И БОЛЕЕ

- 1) Обесточьте кабель электросети, обеспечивающий питание линий освещения.
- 2) Отключите выключатель от электросети, предварительно пометив провод нулевой линии и провода фазы управления линиями освещения (выходной фазы).
- 3) Подключите провод нулевой линии к синему проводу (L) модуля.
- 4) Провода фазы управления линиями освещения подключите к коричневым проводам модуля (L1 и L2).
- 5) Желтый (S1), зеленый (S2) и белые провода (⊥) модуля подключите к сухим контактам выключателей в соответствии со схемой (см. рисунок 7.2). Длина линий связи не должна превышать 15 м.

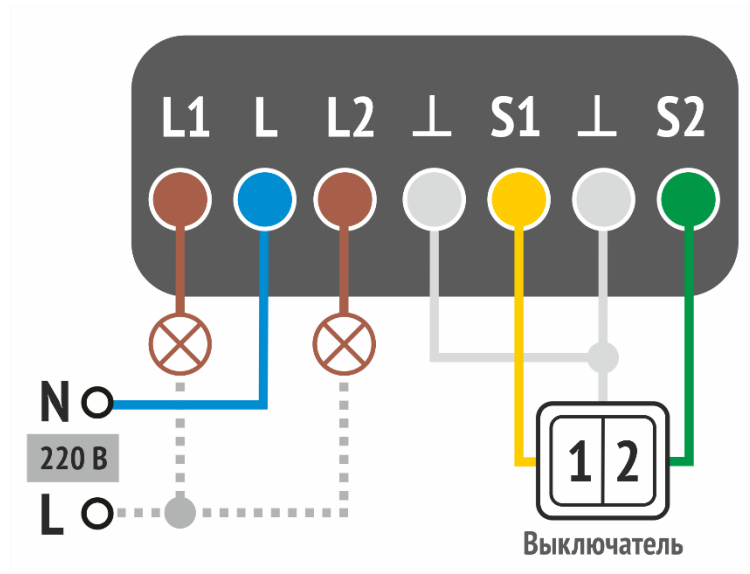


Рисунок 7.2 – Схема 2: Подключение модуля для управления двумя независимыми линиями освещения

7.2 МОНТАЖ МОДУЛЯ ДЛЯ УПРАВЛЕНИЯ ЛИНИЕЙ ОСВЕЩЕНИЯ С ПРОХОДНЫМИ ПЕРЕКЛЮЧАТЕЛЯМИ

- 1) Обесточьте кабель электросети, обеспечивающий питание линии освещения.
- 2) Оставьте подключенным переключатель, к которому подходит фазный провод электросети.

- 3) Второй переключатель отсоедините от электросети, предварительно пометив провода входной фазы и нулевой линии.
- 4) Провода входной фазы подключите к коричневым выводам модуля (L1 и L2), а провод нулевой линии подключите к синему выводу модуля (L).
- 5) Белые выводы (GND) модуля объедините и подключите к отключенному переключателю вместо провода выходной фазы.
- 6) Подключите желтый (S1) и зеленый (S2) выводы модуля к отключенному переключателю вместо проводов входной фазы в соответствии со схемой (см. рисунок 7.3).

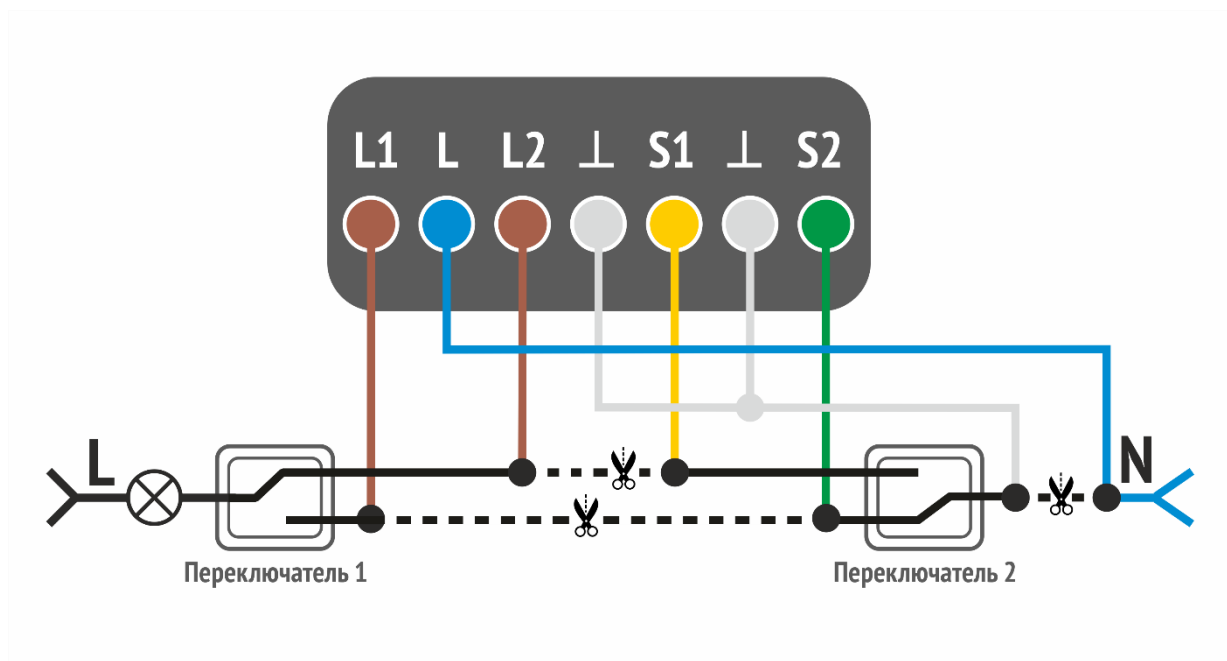


Рисунок 7.3 – Схема подключения модуля для управления линией освещения с проходными переключателями

8 СВЯЗЫВАНИЕ МОДУЛЯ С ХАБОМ

Для связывания модуля с хабом выполните следующие действия:

1. В приложении откройте вкладку «Устройства», нажмите кнопку «+» и выберите пункт «Добавить устройство».

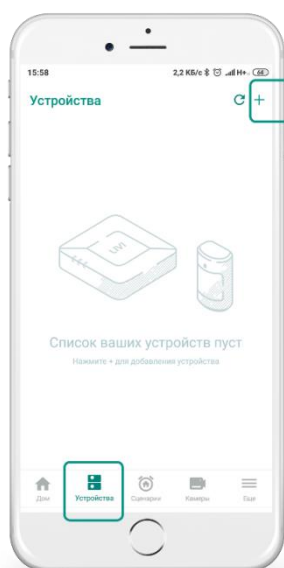


Рисунок 8.1 – Вкладка *Устройства* в приложении

2. Подайте электропитание на модуль.
3. Индикатор модуля известит о готовности к связыванию миганием голубым цветом в течение 60 секунд.
4. В приложении следуйте указаниям на экране, чтобы связать модуль с хабом.

Модуль находится в режиме связывания 60 секунд. Если Вы не успели связать его с хабом за этот период, то обесточьте модуль на 30 секунд, затем снова подайте питание. Модуль вернется в режим связывания.

9 ОЦЕНКА КАЧЕСТВА СВЯЗИ

Выполните проверку качества связи модуля с хабом в предполагаемом месте установки. Оценить качество связи можно двумя способами:

1. В приложении на экране настройки модуля (в строке *Уровень связи*, см. [рисунок 12.1](#)).
2. С помощью индикации на модуле. Для этого дважды нажмите на функциональную кнопку (3, [рисунок 2.1](#)) и посмотрите на индикатор модуля. Соответствие уровня связи и индикации представлено в таблице 9.1.

Таблица 9.1 – Соответствие уровня связи и индикации

Уровень связи	Индикация
Отличная связь	Индикатор мигает 3 раза зеленым цветом
Хорошая связь	Индикатор мигает 2 раза зеленым цветом
Удовлетворительная связь	Индикатор мигает 1 раз зеленым цветом
Нет связи	Индикатор мигает 3 раза красным цветом

10 ПРОВЕРКА РАБОТОСПОСОБНОСТИ МОДУЛЯ

Для проверки работоспособности модуля подайте команду на включение освещения из приложения. Убедитесь, что освещение включилось, и оповещение о включении света появилось в приложении.

Затем из приложения подайте команду на выключение освещения. Убедитесь, что освещение выключено и на смартфон поступило оповещение.

Если модуль работает некорректно, то проверьте:

- Правильно ли подключен модуль (см. п. 2),
- Подано ли электропитание на модуль,
- Включен ли хаб, находится ли он на связи.

Если проблема сохраняется, то свяжитесь со [службой технической поддержки](#) НПП «Стелс» (support@livicom.ru).

11 ПЛАШКА МОДУЛЯ В ПРИЛОЖЕНИИ

После связывания модуля с хабом его плашка появится в списке устройств, который открывается при нажатии на кнопку *Устройства* на панели навигации.

На плашке устройства отображается:

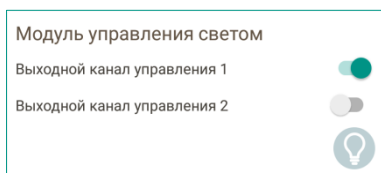


Рисунок 11.1 – Плашка модуля

- Название модуля, заданное при связывании с хабом.
- Переключатели, позволяющие включить и выключить линии освещения:
 - освещение включено, если переключатель сдвинут вправо;
 - освещение выключено, если переключатель сдвинут влево.
- Иконка модуля для его быстрой визуальной идентификации.

В случае потери связи с модулем на плашке устройства вы увидите соответствующее уведомление, и на иконке устройства появится пиктограмма в виде восклицательного знака.

Для перехода к экрану настройки модуля нажмите на его плашку в списке устройств.

12 ЭКРАН НАСТРОЙКИ МОДУЛЯ В ПРИЛОЖЕНИИ

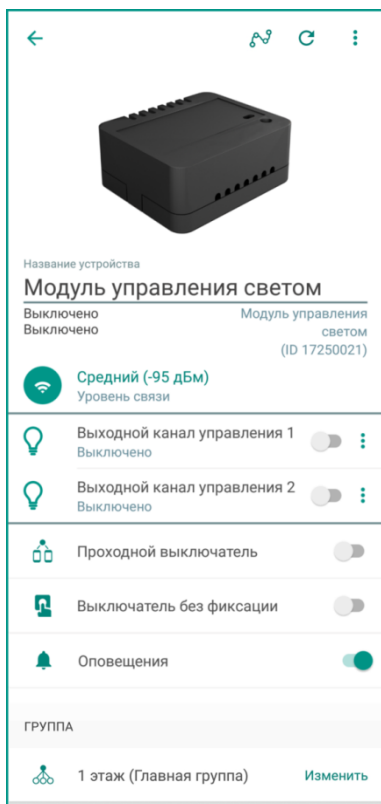


Рисунок 12.1 – Экран настройки модуля

Экран настройки модуля позволяет посмотреть:

- Описание модуля:
 - название модуля;
 - изображение внешнего вида устройства;
 - тип устройства и серийный номер;
 - текущий статус работы устройства: *Включено* / *Выключено* для каждой из линий освещения.
- Текущий уровень связи модуля с хабом по радиоканалу (см. п. [12.1](#)).
- Состояние линий освещения (*Включено* / *Выключено*) и переключатели, позволяющие управлять освещением из приложения:
 - для включения освещения сдвиньте переключатель вправо.
 - для выключения освещения сдвиньте переключатель влево.
- Настройки работы модуля (см. п. [12.2](#)):
 - проходной выключатель;
 - выключатель без фиксации.
- Настройку оповещений о работе модуля (см. п. [12.3](#)).
- Группу, к которой относится модуль. Вы можете перенести модуль в другую группу, нажав на строку с названием группы.

12.1 ТЕКУЩИЙ УРОВЕНЬ СВЯЗИ С ХАБОМ

Текущий уровень связи модуля с хабом отображается на экране настройки модуля (см. рисунок 12.1).

Если связь отсутствует, то убедитесь, что хаб включен. Если хаб выключен, то включите его и снова проверьте уровень связи на экране настройки модуля. Убедитесь, что между хабом и модулем отсутствуют объекты, препятствующие прохождению радиосигнала (например, металлические предметы или зеркала). Для улучшения качества связи измените место установки модуля так, чтобы радиосигнал проходил между устройствами беспрепятственно.

Проверьте, находится ли модуль в радиусе действия радиоканала. Если модуль установлен слишком далеко от хаба, то перенесите его на новое место, где связь между модулем и хабом восстановится, или установите [ретранслятор Livi RTRM](#) между модулем и хабом.

Местоположение хаба также влияет на уровень связи с радиоустройствами. В некоторых случаях даже небольшое смещение хаба, поворот или установка на одну из граней корпуса дает существенное улучшение связи с модулем.

12.2 НАСТРОЙКИ РАБОТЫ МОДУЛЯ

Настройки работы модуля могут быть изменены на экране настройки модуля (см. [рисунок 12.1](#)):

- **Проходной выключатель:**
 - если модуль подключен в соответствии со схемой для управления двумя независимыми линиями освещения (см. п. [7.1](#)), то сдвиньте переключатель влево,
 - если модуль подключен в соответствии со схемой для управления линией освещения с проходными переключателями (см. п. [7.2](#)), то сдвиньте переключатель вправо.

- **Выключатель без фиксации:**

- если модуль подключен к моностабильным выключателям – кнопкам (без фиксации в положениях "включено" / "выключено"), то сдвиньте переключатель вправо,
- если модуль подключен к бистабильным выключателям (с фиксацией в положениях "включено" / "выключено"), то сдвиньте переключатель влево.

После связывания модуля с хабом вы сможете добавить кнопку управления освещением в Избранное или назначить включение или выключение освещения на одну из кнопок пульта Live Key Fob.

12.3 НАСТРОЙКА ОПОВЕЩЕНИЙ О РАБОТЕ МОДУЛЯ

На экране настройки модуля (см. рисунок 12.1) вы можете отключить push-оповещения о включении и выключении модуля. В этом случае записи о работе модуля будут сохраняться только в Журнале событий и в разделе Статистика (см. п. 13).

Если вы включите push-оповещения о работе модуля, то оповещения будут приходить только тем пользователям, для которых включено push-оповещение по группе событий «Устройства» в приложении.

Если вы отключите push-оповещения о работе модуля, то данные о его состоянии в приложении будут обновляться с задержкой (например, с задержкой около 15 секунд, если открыта вкладка "Устройства", или около 45 секунд, если открыта вкладка "Дом").

12.4 ИЗМЕНЕНИЕ НАЗВАНИЯ МОДУЛЯ

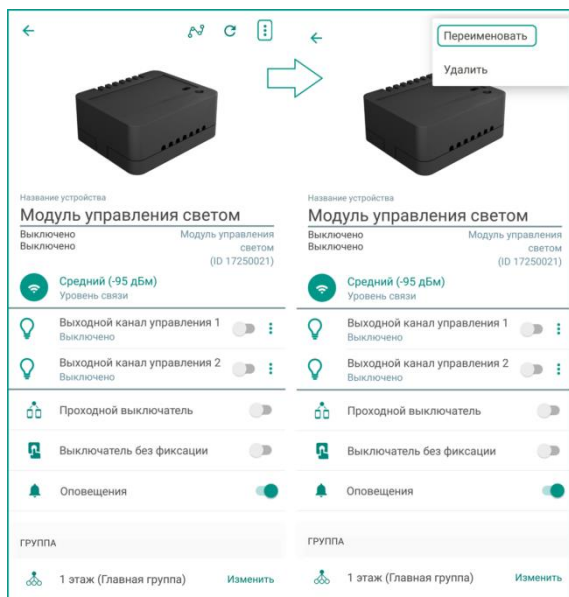


Рисунок 12.2 – Вызов меню на экране настройки модуля

Для изменения названия модуля:

- 1) Откройте экран настройки модуля в приложении.
- 2) Нажмите на кнопку вызова меню в виде трех точек, расположенную в правом верхнем углу экрана.
- 3) В меню выберите пункт *Переименовать* (см. рисунок 12.2).
- 4) Введите новое название и сохраните его.

13 СТАТИСТИКА ПО ВКЛЮЧЕНИЮ И ВЫКЛЮЧЕНИЮ МОДУЛЯ

Сведения о включении и выключении каналов модуля сохраняются на облачном сервере Livicom. Вы можете посмотреть статистику работы устройства за семь дней в виде линейного графика.

Для перехода к статистике нажмите кнопку в виде графика в правом верхнем углу экрана настройки модуля (см. рисунок 13.1).

В верхней части экрана *Статистика* отображается график включения и выключения освещения и период, за который этот график построен (см. рисунок 13.2).

Для увеличения масштаба графика одновременно коснитесь графика сразу двумя пальцами и, отрывая пальцы от экрана, разведите их в стороны ("растяните" график). Для просмотра состояния каналов модуля за определенную дату однократно коснитесь пальцем той точки на графике, которая соответствует искомой дате. Расшифровка будет представлена под графиком.

По умолчанию на графике отображаются данные о работе обоих каналов модуля. Для того чтобы убрать лишнюю кривую с графика нажмите на крестик в правом углу строки с названием канала (в области расшифровки данных).

Если вы хотите добавить на график данные с других радиоустройств Livi, то нажмите на кнопку *Добавить другое устройство* и выберите любое устройство из списка.

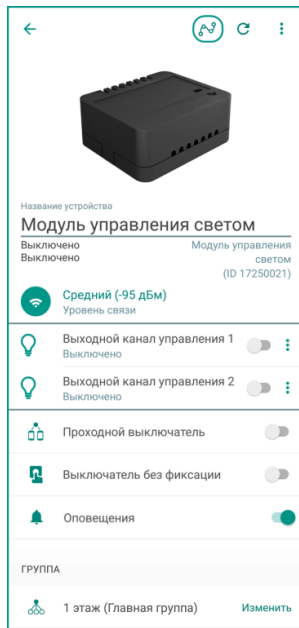


Рисунок 13.1 – Экран настройки модуля

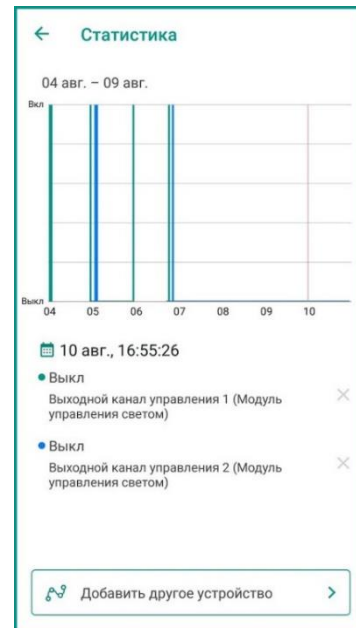


Рисунок 13.2 – Статистика работы модуля

Подробнее работа с разделом *Статистика* описана в [отдельной статье на сайте Livicom](#).

14 ТЕХНИЧЕСКОЕ ОБСЛУЖИВАНИЕ МОДУЛЯ

Техническое обслуживание модуля заключается в своевременной очистке корпуса от загрязнений.

Не протирайте модуль веществами, содержащими спирт, ацетон, бензин и другие активные растворители

15 УДАЛЕНИЕ МОДУЛЯ (ОТВЯЗКА ОТ ХАБА)

Отвязать модуля от хаба можно двумя способами:

- 1) В приложении на экране настройки модуля (см. рисунок 15.1).

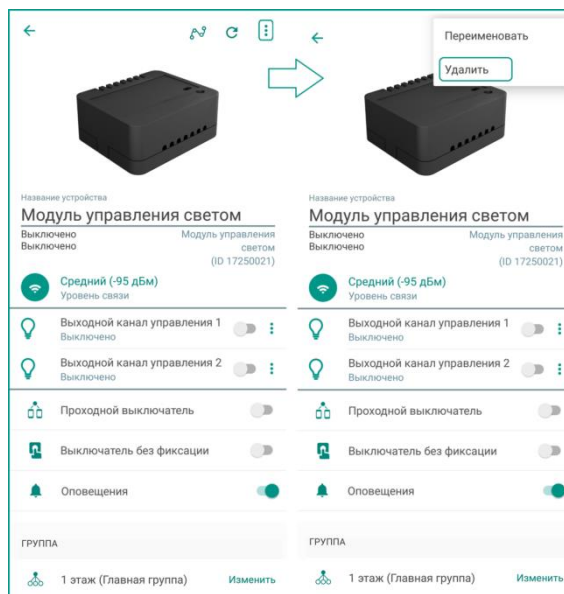


Рисунок 15.1 – Вызов меню на экране настройки модуля

- 2) С помощью функциональной кнопки (3, [рисунок 2.1](#)). Для этого обесточьте модуль на 30 секунд, а затем снова подайте электропитание. Последовательно нажмите на кнопку (3) не менее 5 раз с интервалом 0,5 - 1 сек. между нажатиями. Модуль удален, если его индикатор начал мигать голубым цветом раз в секунду.


16 ГАРАНТИЯ ИЗГОТОВИТЕЛЯ

Изготовитель ООО «НПП «Стелс» гарантирует соответствие модуля техническим условиям АГНС.421453.001 ТУ при соблюдении потребителем условий транспортирования, хранения, монтажа и эксплуатации.

Гарантийный срок составляет 5 лет с даты изготовления.

Гарантия не вступает в силу в следующих случаях:

- 1) Несоблюдение условий эксплуатации;
- 2) Механическое повреждение модуля;
- 3) Ремонт модуля другим лицом, кроме Изготовителя.

 Декларация о соответствии Техническим регламентам Таможенного союза ТР ТС 004/2011 и ТР ТС 020/2011 ЕАЭС № RU Д-РУ.НА24.В.00020/18 с 12.09.2018 по 11.09.2023

ПРИЛОЖЕНИЕ А – ЛИСТ РЕГИСТРАЦИИ ИЗМЕНЕНИЙ ДОКУМЕНТА

Таблица А.1 – Лист регистрации изменений документа

Дата	Версия	Описание
14.05.2021	1.0	Описана работа модуля в составе системы умного дома Livicom
08.07.2021	2.0	Изменены схемы подключения модуля (см. рисунок 7.1 и рисунок 7.3). При подключении по предыдущим схемам могли возникать наводки, мешающие работе выключателей, если подключение выполнялось на длинных проводах.
07.11.2022	2.1	В технические характеристики внесено значение максимального коммутируемого тока (см. 5.1).
18.11.2022	2.2	Добавлена схема подключения модуля при длине проводов до 0,5 м (см. 7.1.1).
16.03.2023	2.3	Внесено предупреждение о необходимости защиты модуля от высоких пусковых токов при подключении мощных LED светильников (см. 1).

ПРИЛОЖЕНИЕ Б – КОНТАКТЫ СЛУЖБЫ ТЕХНИЧЕСКОЙ ПОДДЕРЖКИ

Если вы не нашли ответ на свой вопрос в данном руководстве, то задайте его специалистам службы технической поддержки НПП Стелс:

по e-mail: support@livicom.ru

График работы службы технической поддержки:

по будням с 8:00 до 20:00 по Томску (МСК + 4 часа)

STELS
SMART TELEMATIC SYSTEMS

 **LIVICOM**
ВАШ УМНЫЙ ДОМ